

EUGT608-E

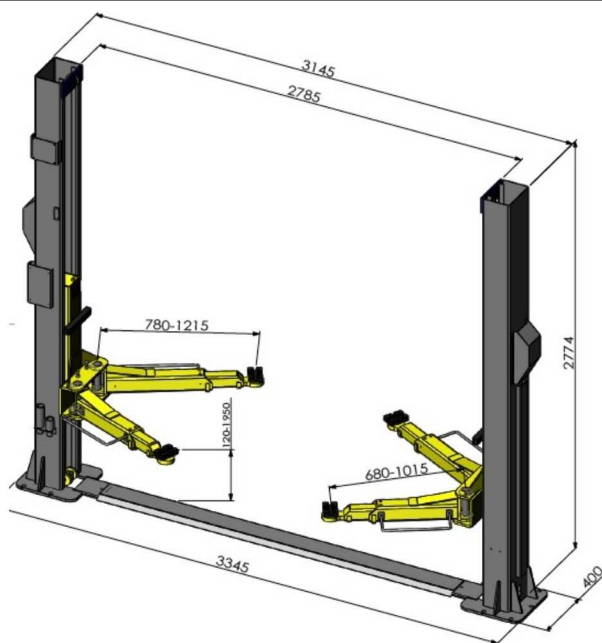
EUROOUEST

Avantages

- Levage par vérins hydraulique
- Déverrouillage électrique
- Double verrouillage de sécurité
- Système d'égalisation par câble
- Certification CE



Caractéristiques



Moteur	Temps d'élévation	Bruit	Capacité	Hauteur de levage	Hauteur des colonnes	Tension
2,2 kW	50s	< 75dB	3800Kg	1850mm	2788mm	230V - 400V