

EUPFA-NE

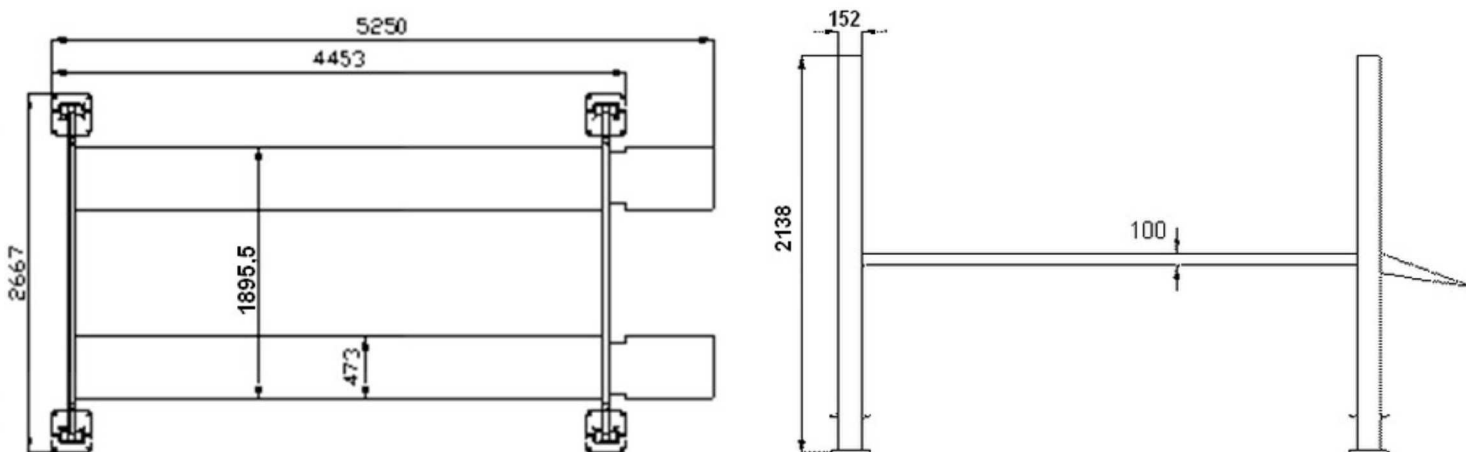
EUROOUEST

Avantages

- Permet de doubler le nombre de places de stationnement
- Levage par vérins hydraulique
Câble d'égalisation
- 4 verrouillages de sécurité automatique et deverrouillage électrique
- Système d'égalisation par câble
- Installation simple
- Certification CE



Caractéristiques



Moteur	Temps d'élévation	Bruit	Capacité	Hauteur de levage	Hauteur des colonnes	Tension
2,2 kW	50s	< 75 dB	3200 Kgs	1900mm	2138mm	230V - 400V